

X88MV

Manual Version 1.65



X88MV er udviklet til styring/fjernstyring af markvanding.

- Hurtig montering.
- Fleksibel.
- Hurtig.
- Kompakt.
- Billig.
- Intet abonnement.
- Indbygget timetæller.
- Kan køre på taletidskort.
- Sikker, kun godkendte brugere har adgang.
- Op til 10 brugere.
- Sender drifttid med ved hvert stop.
- Styrer både dyk og trykpumper, (2 dyk og 2 trykpumper som ekstraudstyr)
- + masser af andre funktioner beregnet på markvanding.

Indholdsfortegnelse:

X88MV	1
Sikkerhedsadvarsel:	3
Specifikationer:	4
Generelt:	4
Lysdioder (LEDS) på front:	4
Reset:	4
SMS sende kø:	4
Styringsmetode:	5
Indgange:	5
Udgange:	5
Tilslutninger:	6
Forsyning:	6
Eksempler på tilslutninger:	6
Påbygget eksisterende styring (type 1):	6
X88MV som controller (type 2):	8
Superbruger:	10
Starte en pumpe:	10
Stoppe en pumpe:	10
Status på pumper:	10
Status på indgange:	11
Timetæller:	11
Til/Framelde statusbeskeder:	11
Se brugere:	11
Opret/ret bruger:	11
Slet bruger	11
Specielle kommandoer:	12
Version:	12
Reset system:	12
Antennesignal:	12
Tid mellem start af dykpumpe og trykpumpe:	12
Tid for start:	12
Tid for stop:	13
Tid for lavtrykspressostat:	13
Navn på styring:	13
Invertering af indgange:	13

Sikkerhedsadvarsel:

Ved arbejde på vandingsmaskine, pumper eller andet udstyr må X88MV ikke bruges som sikkerhedsafbryder.

Skal der arbejdes på ovennævnte SKAL der enten laves elektrisk lockout med låsbar sikkerhedsafbryder eller laves mekanisk spærring.

Specifikationer:

Generelt:

Størrelse	1005 * 90 * 60 mm.
Forsyningsspænding:	11-28VDC
Indgange	8 stk npn
Udgange	1 skifte 5 slutte Max 230VAC, max 2A
SIM kort	Standard 3V, taletidskort understøttes.
Antenne	SMA han connector.

Lysdioder (LEDS) på front:

- Power: Lyser konstant når der er spænding på modulet.
- Run: Blinker 1 gang i sekundet når processor kører.
- Net: Lyser når X88MV er registreret på GSM nettet.
Blinker 50 gange meget hurtigt hvis pin pinkode ikke er korrekt eller hvis pinkodeanmodning på SIM er slået fra.
Blinker 0-31 gange langsomt under opstart, antallet af blink angiver signalstyrken hvor 31 er bedst.
- Busy: Lyser under opstart og når der modtages/afsendes SMS.

Reset:

Reset tryk findes på fronten af X88MV, brug en kuglepen eller lign til at trykke resetknap forsigtigt ind med.
For at nulstille X88 til grundindstillinger holdes resetknap inde mens der sættes spænding på X88MV, når alle 4 led blinker er reset gennemført.

SMS sende kø:

X88MV fylder alle beskeder der skal sendes ind i en kø som den så sender fra mens resten af programmet kører videre.
Køen har plads til ialt 100 beskeder. Er der kun 1 aktiv bruger i X88MV vil der således kunne ligge 100 beskeder i kø. Er der 2 aktive brugere vil der kunne ligge 50 beskeder til hver bruger. Ved 10 aktive brugere vil der således "kun" være plads til 10 beskeder i køen.

Skulle det ske at køen bliver fyldt op vil X88MV overskrive de beskeder der først er lagt i kø.

Styringsmetode:

X88MV kan køre i 2 forskellige modes

1: **Fjernstyring (type 1):**

Påbygget eksisterende styring, startkreds i X88MV køres parallelt over eksisterende startkreds og stopkreds i X88MV køres i serie med eksisterende stopkreds.

2: **Controller (type 2):**

På nye/ombyggede styringer, X88MV kan styre dyk og trykpumper uden brug af andre komponenter end hovedrelæ/softstarter

Starttryk, stoptryk, lav-,højtrykspresostat samt termoovervågning forbindes alle til X88MV.

Controller mode aktiveres ved at lægge en lus fra klemme 19 til 33.

HUSK at der skal laves systemreset efter controller mode er aktiveret

Indgange:

Indgange er NPN, dvs at for at aktivere en indgang skal den forbindes til gnd (klemme 19 eller 20)

Udgange:

Udgange er potentialfrie relæudgange.
Se diagram side 8 for mere info

Tilslutninger:

Forsyning:

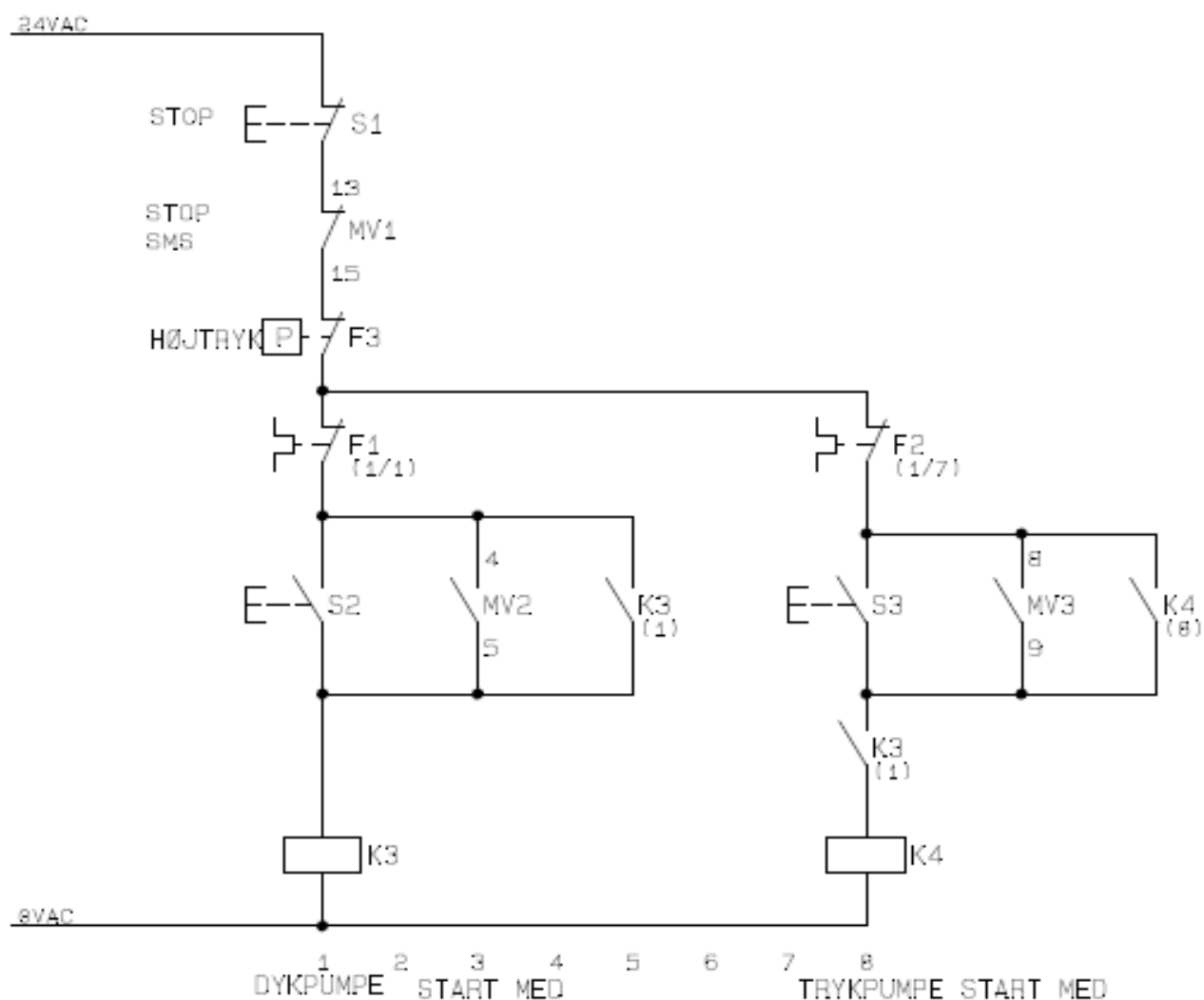
Klemme 35 og 36

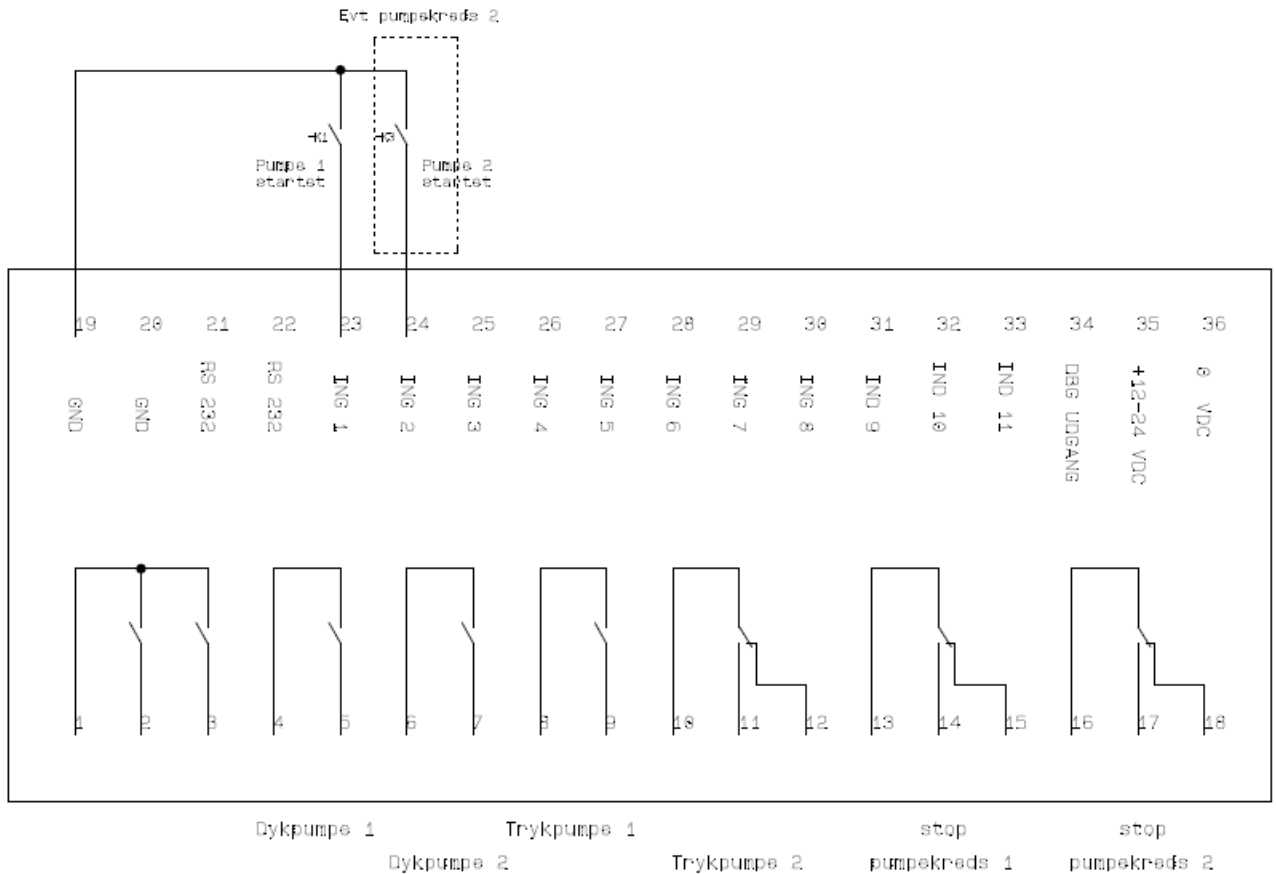
Forsyningen er sikret mod forkert polaritet vha. diode.

Forsyningsspænding skal være mellem 11 og 28 VDC.

Eksempler på tilslutninger:

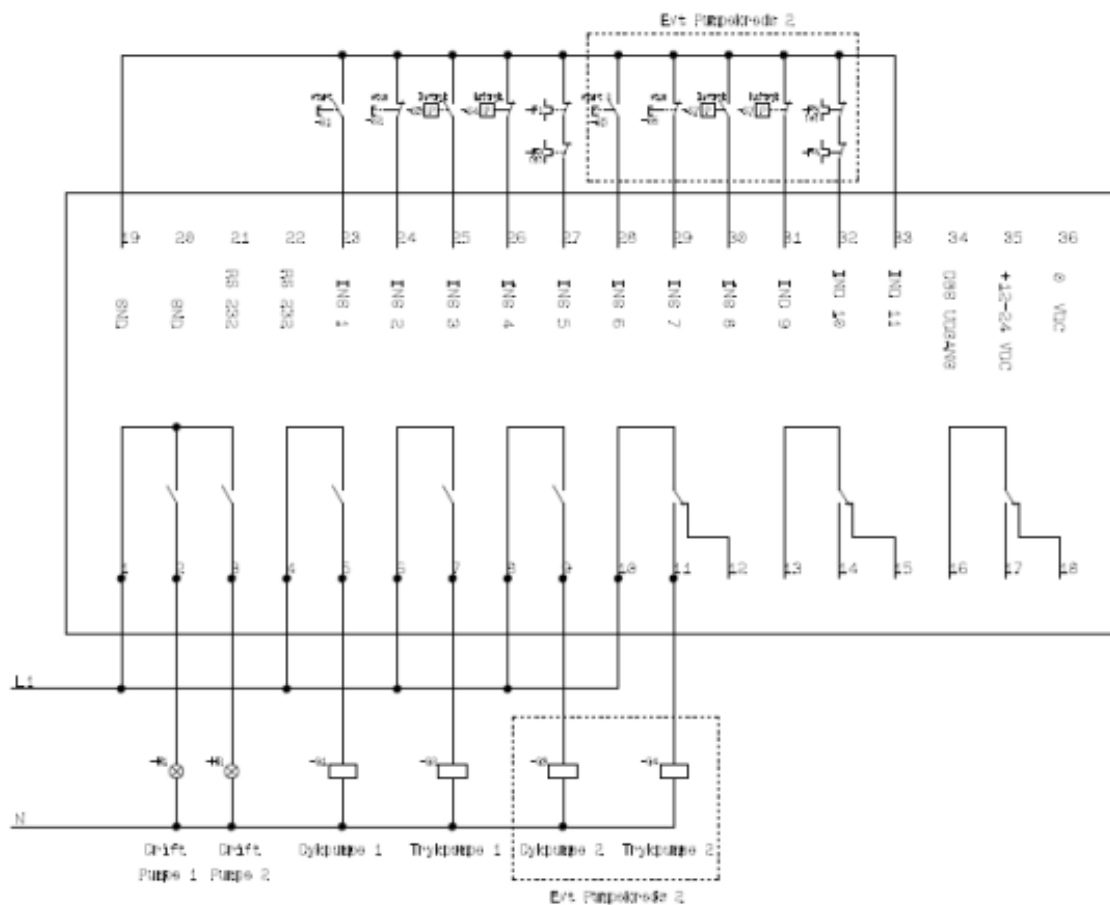
Påbygget eksisterende styring (type 1):





Klemme	Funktion
23	Melding fra hovedkontaktor/softstarter, pumpe 1 startet.
24	Melding fra hovedkontaktor/softstarter, pumpe 2 startet.
35	Forsyning +
36	Forsyning -
4-5	Start dykpumpe 1, parallelt med eksisterende starttryk.
6-7	Start dykpumpe 2, parallelt med eksisterende starttryk.
8-9	Start trykpumpe 1, parallelt med eksisterende starttryk.
10-11	Start trykpumpe 2, parallelt med eksisterende starttryk.
13-15	Stop pumpekreds 1, serielt med eksisterende stoptryk.
16-18	Stop pumpekreds 2, serielt med eksisterende stoptryk.

X88MV som controller (type 2):



Klemme	Funktion
23	Start pumpekreds 1
24	Stop pumpekreds 1
25	Lavtrykspressostat pumpekreds 1 (sluttekontakt)
26	Højtrykspressostat pumpekreds 1 (brydekontakt)
27	Termorelæer pumpekreds 1 (brydekontakter)
28	Start pumpekreds 2
29	Stop pumpekreds 2
30	Lavtrykspressostat pumpekreds 2
31	Højtrykspressostat pumpekreds 2
32	Termorelæer pumpekreds 2 (brydekontakter)
33	Controller mode – husk systemreset efter controller mode aktiveres.
35	Forsyning +
36	Forsyning -
1-2	Driftlampe Pumpe 1
1-3	Driftlampe Pumpe 2
4-5	Dykpumpe 1
6-7	Trykpumpe 1
8-9	Dykpumpe 2
10-11	Trykpumpe 2

Superbruger:

Superbruger er bruger 1, denne bruger kan oprette og slette andre brugere samt rette i systemparametre.

Ved levering er der ingen bruger 1 i X88MV.

Når X88MV modtager sin første sms oprettes afsender automatisk som bruger 1 og du vil modtage en besked om dette.

Start derfor med at sende "status" eller "start" til X88MV for at oprette dig selv som superbruger.

Du kan overdrage superbrugerrolle til en anden med "ret 1 12345678" kommandoen hvor 12345678 er den nye superbrugers telefonnummer.

Daglig betjening:

Starte en pumpe:

"Start" eller "start 1"

Denne kommando vil starte pumpekreds 1

Er der monteret både dykpumpe og trykpumpe vil trykpumpe starte automatisk efter 10 sekunder, denne tid kan justeres se "Pausetid mellem dyk og trykpumpe"

Kører X88MV i controller mode startes pumperne med starttryk på tavle.

Første tryk starter dykpumpe, lampe for drift blinker.

Andet tryk starter trykpumpe, lampe for drift lyser konstant.

"Start 2"

Denne kommando vil starte pumpekreds 1

Trykpumpe starter som ved pumpe 1

Stoppe en pumpe:

"Stop" eller "Stop 1"

Denne kommando vil stoppe pumpekreds 1

"Stop 2"

Denne kommando vil stoppe pumpekreds 2

Status på pumper:

"status"

Denne kommando får X88MV til at sende en status sms med info om hvor lang tid pumpen har kørt eller om pumpen er stoppet.

Status på indgange:

"indgange"

X88MV svarer med status på alle indgange.

I controller mode (type 2) vil denne kommando være brugbar i forbindelse med fejlfinding. Kan pumpen ikke starte vil denne sms fortælle om det er pga. termofejl, højtryk osv.

Timetæller:

"timer"

X88MV svarer med opsummeret drifttid på pumper.

BEMÆRK: Timetæller nulstilles ved systemres et!

Til/Framelde statusbeskeder:

"Til"

Denne kommando vil tilmelde statusbeskeder. Dvs at hvis en indgang aktiveres vil du få besked.

"Fra"

Denne kommando vil framelde statusbeskeder. Dvs at hvis en indgang aktiveres vil du ikke få besked.

Se brugere:

"List"

Denne kommando vil returnere en liste med brugere i X88MV

Efter hvert telefonnr. vil der være et A eller et D.

A = aktive brugere.

D = deaktiverede brugere

Se til/framelde statusbeskeder herover.

Opret/ret bruger:

"ret x yyyyyyyyy"

Denne kommando opretter eller retter nummeret på bruger X (1-10)

til telefonnummeret yyyyyyyy

En eksisterende bruger på plads X slettes.

Eks: *"ret 2 12341234"* opretter bruger med tlf 12341234 som bruger 2.

Slet bruger

"slet x"

Denne kommando sletter bruger X

Eks: *"slet 2"* sletter bruger 2.

Specielle kommandoer:

Version:

"Version"

Denne kommando får X88MV til at returnere den aktuelle software version.

Reset system:

"Systemreset"

Denne kommando vil resette X88MV til fabriksindstillinger.

Antennesignal:

"Signal"

X88MV sender dig en sms med info om antennesignal.
Signal bør være > 10.

Tid mellem start af dykpumpe og trykpumpe:

"pausetid xx"

Denne kommando fortæller X88Mv hvor mange sekunder der skal gå fra start af dykpumpe til start af trykpumpe.

Tid for start:

"starttid XX"

Kun gældende ved styringsmetode type 1
Denne parameter bestemmer hvor lang tid startrelæ vil være trykket når en startkommando modtages.
Funktionen bruges f.eks på anlæg hvor lavtrykspressostat bruges som holdekreds.
Send "starttid 60" for at holde startrelæ i 60 sek.

Kan stilles fra 1 til 16000 sek

Tid for stop:

"stoptid XX"

Kun gældende ved styringsmetode type 1

Denne parameter bestemmer hvor lang tid stoprelæ vil være trykket når en stopkommando modtages.

På anlæg hvor lavtrykspressostat bruges til holdekrede er det nødvendigt at holde stoprelæ inde indtil lavtrykspressostat ikke længere er aktiveret.

Send "stoptid 60" for at holde stoprelæ i 60 sek.

Kan stilles fra 1 til 16000 sek

Tid for lavtrykspressostat:

"lavtryk XX"

Kun gældende ved controller mode (type 2)

Send "lavtryk 30" for at tillade drift i 30 sek med for lavt tryk.

Send "lavtryk 120" for at tillade drift i 120 sek med for lavt tryk.

Kan stilles fra 1 til 16000 sek.

Navn på styring:

"navn xxxxxxxxxxxx"

Denne kommando sætter navnet på styringen.

Navnet sendes med i alle beskeder.

Navnet må max være 10 karakterer.

Eks: "system generelt navn markvand."

Invertering af indgange:

X88MV kan invertere indgang 1-8 (klemme 23-30), dette er praktisk hvis en man f.eks. kun har en brydekontakt til tilbagemelding fra kontaktor eller softstarter.

"input_state XXXXXXXX" indgang 1 er sidste bit indgang 8 er første bit.

Eks 1, styringsmetode 1, startet signal er en brydekontakt.

Indgang 1 inverteres med "input_state 00000001"

Eks 2, styringsmetode 2, termokreds er en sluttekontakt.

Indgang 5 inverteres med "input_state 00010000"